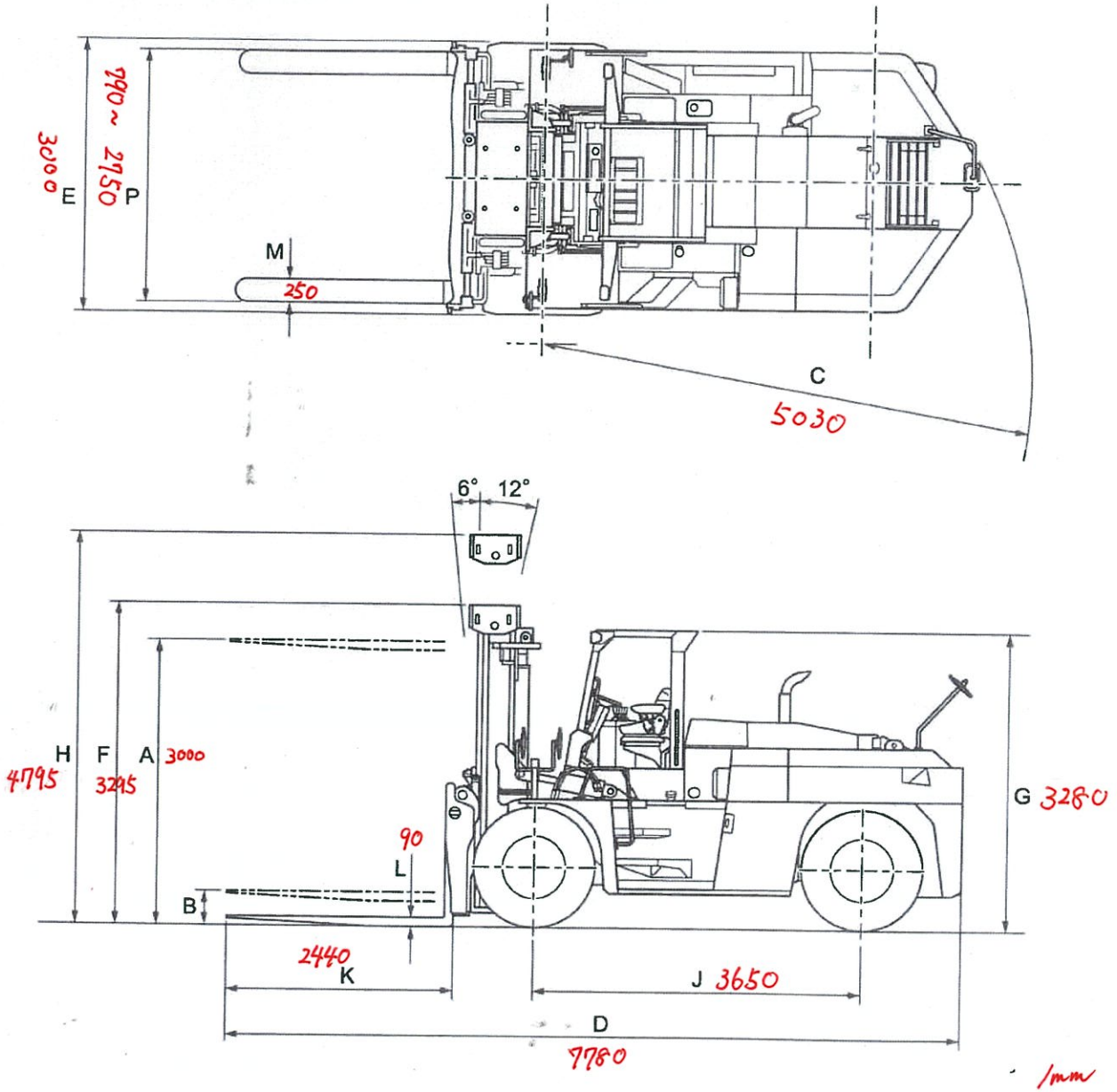


サービスデータ

● 外観二面図 (FD150-6、FD180-6、FD200-6、FD230-6)



BOM1902

この車両諸元は、品質向上のため予告なく変更することがあります。