

タダノ 高所作業車 スカイボーイ
AT - 270TG型
仕 様 書

スペック番号 AT-270-2-00001

株式会社 タダノ

管理番号 JA - 01

AT-270TG型 高所作業車

1. 作業装置主要諸元

バスケット積載荷重		200 kg 又は 2 名
バスケット最大地上高		27.0 m
バスケット最大作業半径		15.4 m
バスケット内寸法		1.2 m × 0.7 m × 0.9 m
バスケットスイング角度		左 97° ~ 右 103°
ブーム起伏角度		- 12° ~ 80°
ブーム上げ速度		- 12° ~ 80° / 50 s
ブーム長さ		8.0 m ~ 25.52 m
ブーム伸ばし速度		17.52 m / 60 s
旋回角度		360° 連続
旋回速度		1.0 min ⁻¹ {rpm}
バスケット装置	バスケット	パイプ製
	自動水平装置	複動油圧シリンダ上下連動式
	スイング装置	電動モータ駆動歯車減速式
ブーム形式		4 段油圧同時伸縮式 箱形断面溶接構造
ブーム起伏装置		複動油圧シリンダ直押式
ブーム伸縮装置		複動油圧シリンダ直押式及びワイヤロープ式
旋回装置		油圧モータ駆動ウォーム歯車減速式 ボールベアリング式
バスケット側リモコン装置		電気式 (有線)
アウトリガ		全油圧式 H 型 箱形断面溶接構造 スライド・ジャッキ各個操作装置付 最大張出幅 4.40 m
油圧ポンプ		1 連ギヤポンプ
作動油タンク容量		約 110 L
操作装置	バスケット部	垂直・水平移動 ブーム旋回 ブーム伸縮 ブーム起伏 バスケットスイング ブーム自動格納 エンジン始動・停止 アクセル (2 速、オートアクセル) 緊急停止

		非常用ポンプ
		垂直・水平 - 個別切替
		[A M L 限界、緊急停止、垂直・水平選択、個別 選択の各モニタ]
	旋 回 台 部	ブーム旋回
		ブーム伸縮
		ブーム起伏
		ブーム自動格納
		アクセル (2 速、オートアクセル)
		緊急停止
		非常用ポンプ
		非常スイッチ
		バスケット水平調整
	アウトリガ部	アウトリガ張出・格納
		エンジン始動・停止
		アクセル (2 速、オートアクセル)
制 御 装 置		垂直・水平移動装置
		起伏・旋回速度制御装置
		緩起動・緩停止装置
		ストロークエンドクッション装置
		バスケット・ブーム自動格納装置
		オートアクセル装置 (レバー及びスイッチ操作に連動)
安 全 装 置		A M L - H 2
		ブーム干渉防止機能付
		自己診断機能付
		安全ベルト用ロープ掛け
		フットスイッチ (バスケット部)
		手すりガード
		操作レバーガード
		非常用ポンプ
		緊急停止装置 (表示灯付)
		ジャッキインタロック装置
		ブームインタロック装置
		アウトリガインジケータ
		油圧シリンダロック装置
		シフトレバーインタロック装置
		パーキングブレーキ警報装置
		P T O 切り忘れ警報装置
		油圧安全弁
		水準器

装 備 品
標 準 付 属 品

積算計（アワメータ）

盤木（ゴム製）

タイヤ歯止め

工具

グリースポンプ

オ プ シ ョ ン

作業灯（バスケット部）

100V電源取出口（定格100V-10A）

タッチスイッチ

安全ベルト

起伏シリンダ用ブーツ

下部比例操作装置

盤木（木製）

2. 車両主要諸元

三菱キャリヤ

キャリヤ

キャリヤ型式		KK - FH21GG1
エンジン	型式	6M61 - 1
	総排気量	8.201 L
	最高出力	132 kW{180 PS} / 2,900 rpm
	最大トルク	490 N·m{50.0 kgf·m} / 1,700 rpm
変速機		前進5段、後退1段
バッテリー電圧		24V
燃料タンク容量		100 L
乗車定員		3名
タイヤ	前輪	7.50 - 16 - 14PRLT
	後輪	7.50 - 16 - 14PRLT

寸法

全長		8,500 mm
全幅		2,170 mm
全高		3,550 mm
軸距		3,810 mm
前輪距	前輪	1,785 mm
後輪距	後輪	1,615 mm

重量 (標準)

車両重量		7,700 kg
車両総重量		7,865 kg

走行性能

最高速度		95 km/h (計算値)
登坂能力	(tan)	0.56 (計算値)
最小回転半径		6.0 m

装備品

スペアタイヤ
純正フロアマット
愛車セット
工具

2. 車両主要諸元

いすゞキャリヤ

キャリヤ

キャリヤ型式		KK - NRR35G3XN
エンジン	型式	6HL1 - N
	総排気量	7.166 L
	最高出力	132 kW{180 PS} / 2,800 rpm
	最大トルク	490 N・m{50.0 kgf・m} / 1,700 rpm
変速機		前進6段、後退1段
バッテリー電圧		24V
燃料タンク容量		100 L
乗車定員		3名
タイヤ	前輪	7.50 - 16 - 14PRLT
	後輪	7.50 - 16 - 14PRLT

寸法

全長		8,500 mm
全幅		2,170 mm
全高		3,550 mm
軸距		3,780 mm
前輪距	前輪	1,795 mm
後輪距	後輪	1,660 mm

重量 (標準)

車両重量		7,710 kg
車両総重量		7,875 kg

走行性能

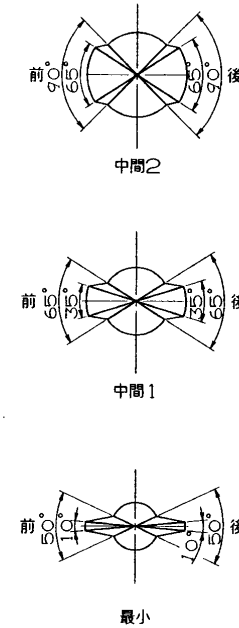
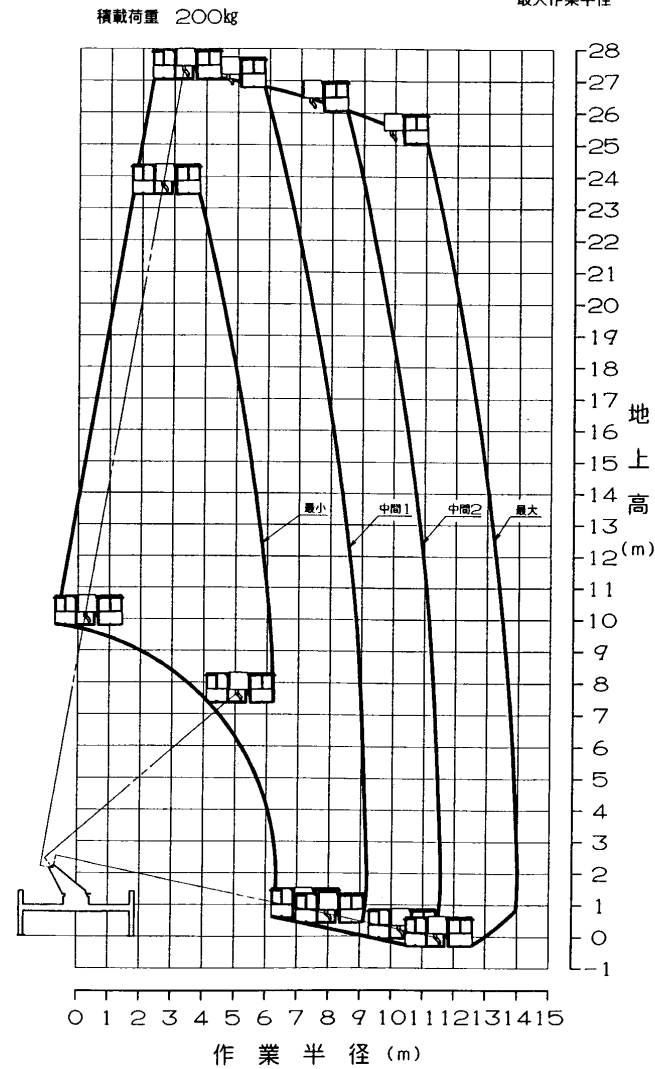
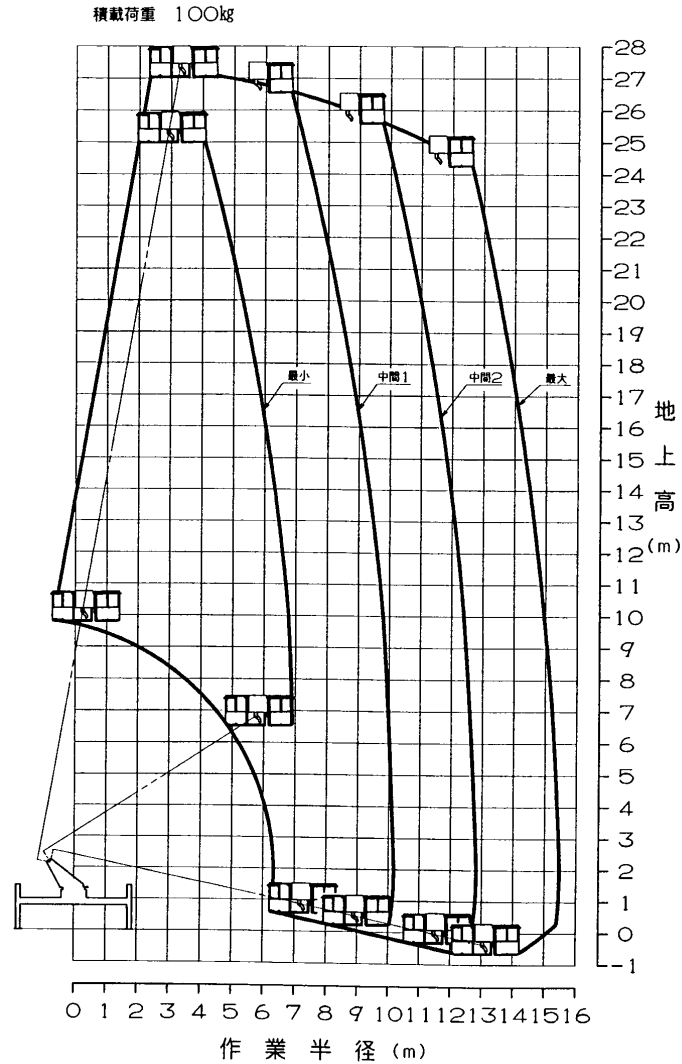
最高速度		130 km/h (計算値)
登坂能力	(tan)	0.48 (計算値)
最小回転半径		5.9 m

装備品

スペアタイヤ
純正フロアマット
愛車セット
工具

3. 作業範囲図

作業床最大地上高 27.0m 最大積載荷重 200kg又は2名
 最大作業半径 15.4m

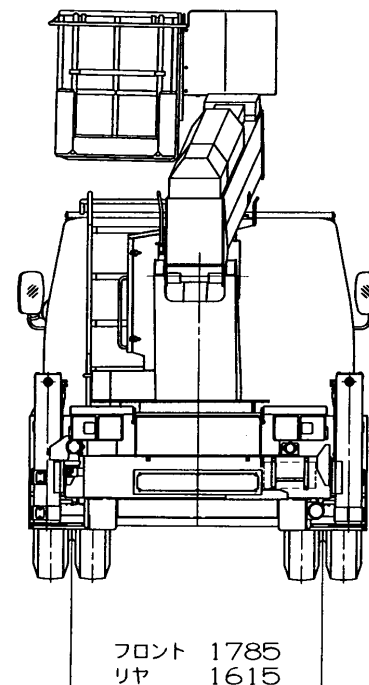
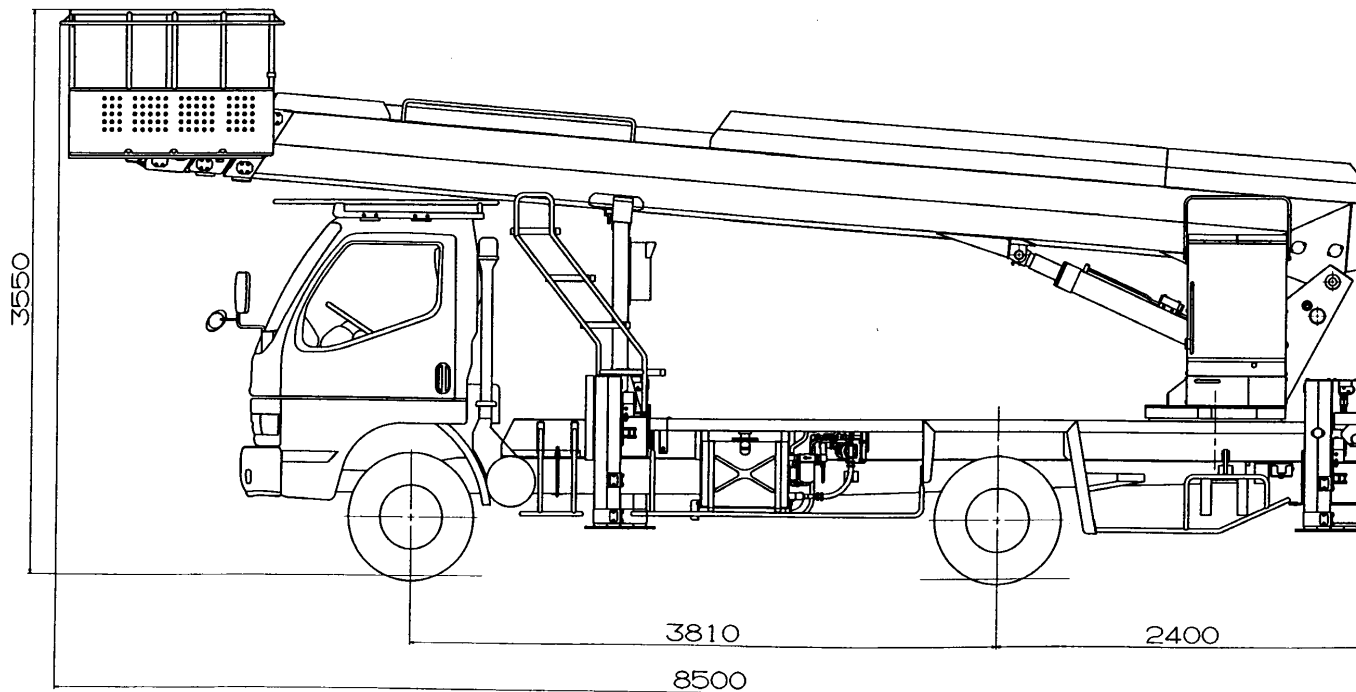
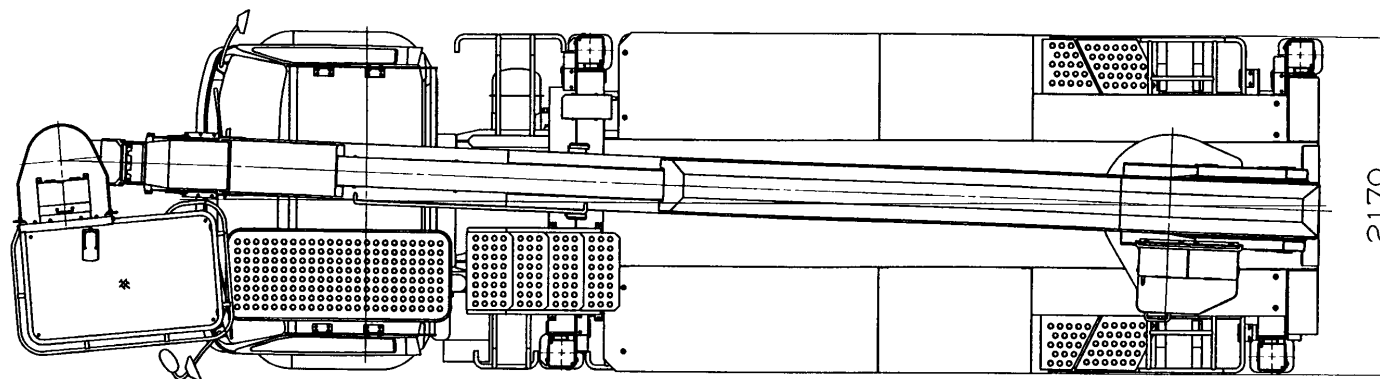


注意

1. 作業範囲は水平堅土におけるものでブームのたわみは含んでいません。
2. 最大, 中間2, 中間1, 最小はアウトリガ張出幅を示します。
3. 作業範囲は左右方向に於けるもので, 前後方向はアウトリガ張出幅最大と同じです。
4. 旋回角度によって, 作業範囲は右図のように連続的に変化します。

4. 外 観 図

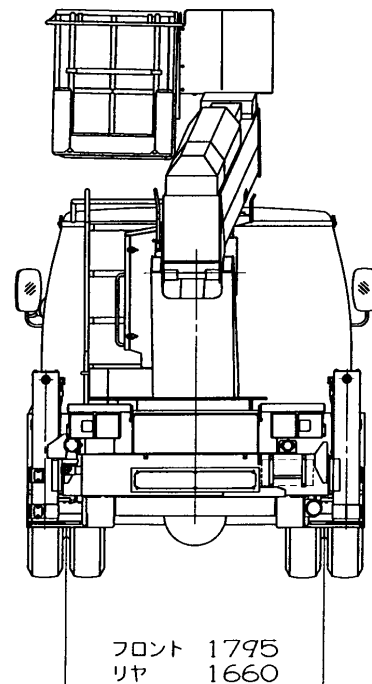
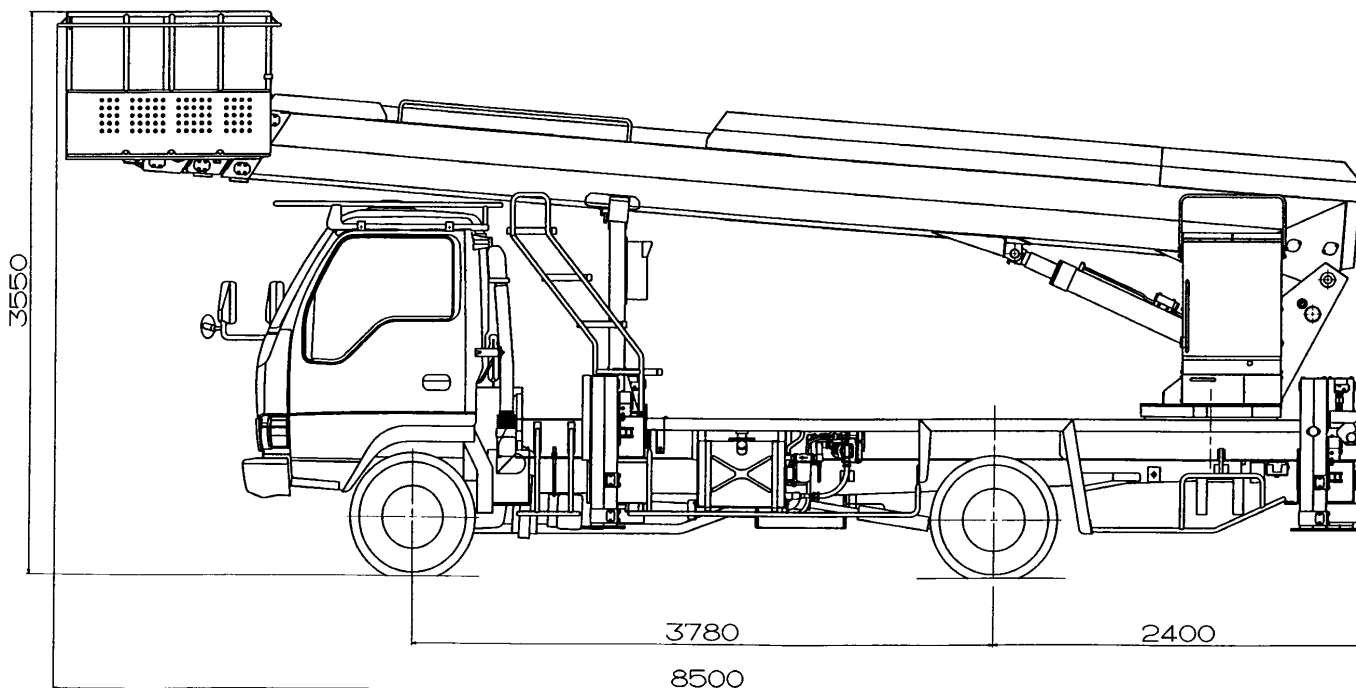
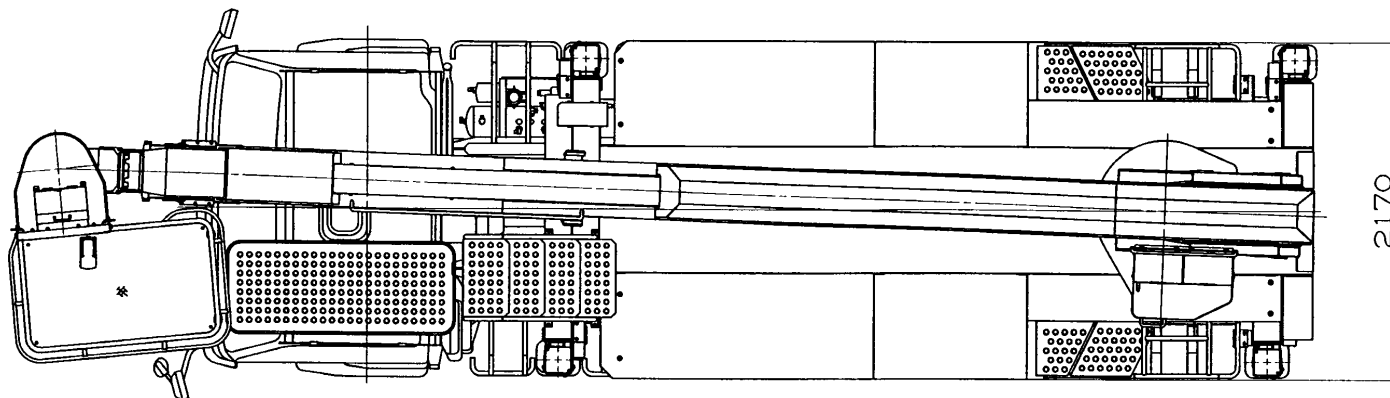
三菱 KK-FH21GG1



AT-270-2-00001-6-1

4. 外 観 図

いすゞ KK-NRR35G3XN



AT-270-2-00001-6-2